

見積参考資料

工事名 R6三土 加茂谷川 東・西庄 堤防補強工事（1）（担い手確保型）

◇経費情報◇

工種区分	河川工事
単価地区	三好1
施工地域・工事場所	一般交通影響有り（2）-2
前金支出割合	補正を行わない
契約保証	金銭的保証
現場環境改善費	計上しない

注意

「見積参考資料」は入札参加者の迅速で適正な工事費の見積りのための一資料であり、請負契約を拘束するものではない。

本工事は、「担い手確保モデル工事（発注者指定型）」であり4週8休の経費補正（**担い手確保モデル工事実施要領参照**）を計上している。

設計内訳書 (法尻補強)

工事名	R 6 三土 加茂谷川 東・西庄 堤防補強工事 (1) (担い手確保型)				事業区分 工事区分	河川改修 築堤・護岸	
工事区分・工種・種別・細別	規格	単位	数量	単価	金額	数量・金額増減	摘要
築堤・護岸		式	1				
河川土工		式	1				
掘削工		式	1				
掘削	土質:土砂,施工方法:上記以外(小規模),施工数量:小規模(標準)	m3	50				単 1号
残土処理工		式	1				
土砂等運搬	土質:土砂(岩塊・玉石混り土含む)	m3	40				単 2号 L=24.6km
残土等処分		m3	40				単 3号
法覆護岸工		式	1				
作業土工		式	1				
床掘り	土質:土砂	m3	30				単 4号
埋戻し	土質区分:土砂,土質:土砂	m3	40				単 5号
法面整形(切土部)		m2	80				単 6号
法面整形(盛土部)		m2	110				単 7号

設計内訳書（法尻補強）

工事名	R 6 三土 加茂谷川 東・西庄 堤防補強工事（1）（担い手確保型）				事業区分 工事区分	河川改修 築堤・護岸	
工事区分・工種・種別・細別	規格	単位	数量	単価	金額	数量・金額増減	摘要
コンクリートブロック工（平ブロック張）		式	1				
平ブロック張 タイプ1	ブロック規格:各種,ブロック規格(各種の場合):標準130mm	m2	65				単 8号 暫定単価
平ブロック張 タイプ2	ブロック規格:各種,ブロック規格(各種の場合):標準130mm	m2	54				単 9号 暫定単価
護岸付属物工		式	1				
1号基礎コンクリート	18-8-40BBorN	m	58				単 10号
3号平張コンクリート	18-8-25BBorN	m	5				単 11号
仮設工		式	1				
交通管理工		式	1				
交通誘導警備員		人日	46				単 12号
直接工事費		式	1				
共通仮設		式	1				
共通仮設費（率計上）		式	1				
純工事費		式	1				

設計内訳書（法尻補強）

工事名	R 6 三土 加茂谷川 東・西庄 堤防補強工事（1）（担い手確保型）	事業区分 工事区分	河川改修 築堤・護岸				
工事区分・工種・種別・細別	規格	単位	数量	単価	金額	数量・金額増減	摘要
現場管理費		式	1				
工事原価		式	1				
一般管理費等		式	1				
工事価格		式	1				
消費税額及び地方消費税額		式	1				
工事費計		式	1				

1次単価表

単価使用年月	2024.06
歩掛適用年月	2024.06
労務調整係数	1.000-00000 0.0 0

単 1号	掘削	土質:土砂,施工方法:上記以外(小規模),施工数量:小規模(標準)	単位	m3	単位数量	1	単価	
名称・規格		条件	単位	数量	単価	金額	摘要	
掘削		土砂,上記以外(小規模),小規模(標準)	m3	1				
合計								
単価							円/m3	

1次単価表

単価使用年月	2024.06
歩掛適用年月	2024.06
労務調整係数	1.000-00000 0.0 0

単 2号	土砂等運搬	土質:土砂(岩塊・玉石混り土含む)	単位	m3	単位数量	1	単価	
名称・規格		条件	単位	数量	単価	金額	摘要	
土砂等運搬		小規模,バックホウ山積0.28m3(平積0.2m3),土砂(岩塊・玉石混り土含む),無し,35.0km以下	m3	1				
合計								
単価							円/m3	

1次単価表

単価使用年月	2024.06
歩掛適用年月	2024.06
労務調整係数	1.000-00000 0.0 0

単 3号	残土等処分		単位	m3	単位数量	1	単価	
名称・規格		条件	単位	数量	単価	金額	摘要	
	残土等処分		m3	1				
	合計							
	単価						円/m3	

1次単価表

単価使用年月	2024.06
歩掛適用年月	2024.06
労務調整係数	1.000-00000 0.0 0

単 4号	床掘り	土質:土砂	単位	m3	単位数量	1	単価	
名称・規格		条件	単位	数量	単価	金額	摘要	
	床掘り	土砂, 上記以外(小規模), 全ての費用	m3	1				
	合計							
	単価						円/m3	

1次単価表

単価使用年月	2024.06
歩掛適用年月	2024.06
労務調整係数	1.000-00000 0.0 0

単 5号	埋戻し	土質区分:土砂,土質:土砂	単位	m3	単位数量	1	単価	
名称・規格		条件	単位	数量	単価	金額	摘要	
埋戻し		上記以外(小規模),土砂,全ての費用	m3	1				
合計								
単価							円/m3	

1次単価表

単価使用年月	2024.06
歩掛適用年月	2024.06
労務調整係数	1.000-00000 0.0 0

単 6号	法面整形(切土部)		単位	m2	単位数量	1	単価	
名称・規格		条件	単位	数量	単価	金額	摘要	
法面整形		切土部,無し,粘性土、砂及び砂質土、粘性土,全ての費用	m2	1				
合計								
単価							円/m2	

1次単価表

単価使用年月	2024.06
歩掛適用年月	2024.06
労務調整係数	1.000-00000 0.0 0

単 7号	法面整形(盛土部)		単位	m2	単位数量	1	単価	
名称・規格		条件		単位	数量	単価	金額	摘要
	法面整形	盛土部,有り,無し,イ質土、砂及び砂質土、粘性土、全ての費用		m2	1			
	合計							
	単価							円/m2

1次単価表

単価使用年月	2024.06
歩掛適用年月	2024.06
労務調整係数	1.000-00000 0.0 0

単 8号	平ブロック張 タイプ1	ブロック規格:各種,ブロック規格(各種の場合):標準130mm	単位	m2	単位数量	1	単価	
名称・規格		条件		単位	数量	単価	金額	摘要
	平ブロック張	150kg/個以上,平ブロック各種,再生砕石 RC-40,1.0m3を超え3.0m3以下,不要,有り,有り,5.0個を超え15.0個以		m2	1			暫定単価
	合計							
	単価							円/m2

1次単価表

単価使用年月	2024.06
歩掛適用年月	2024.06
労務調整係数	1.000-00000 0.0 0

単 9号	平ブロック張 タイプ2	ブロック規格:各種,ブロック規格(各種の 場合):標準130mm	単位	m2	単位数量	1	単価	
名称・規格		条件	単位	数量	単価	金額	摘要	
	平ブロック張	150kg/個以上,平ブロック各種,再生砕 石 RC-40,1.0m3を超え3.0m3以下,不 要,有り,有り,5.0個を超え15.0個以	m2	1			暫定単価	
	合計							
	単価						円/m2	

1次単価表

単価使用年月	2024.06
歩掛適用年月	2024.06
労務調整係数	1.000-00000 0.0 0

単 10号	1号基礎コンクリート	18-8-40BBorN	単位	m	単位数量	58	単価	
名称・規格		条件	単位	数量	単価	金額	摘要	
コンクリート		小型構造物, 人力打設, 18-8-40(高炉), 一般養生, 無し, 全ての費用	m3	16				
型枠		一般型枠, 小型構造物	m2	82				
基礎砕石		17.5cmを超え20.0cm以下, 再生クラッシュ 40~0, 全ての費用	m2	29				
目地板		30m2未満, 瀝青繊維質目地板t=10	m2	2				
吸出し防止材設置			m2	34				
合計								
単価								円/m

1次単価表

単価使用年月	2024.06
歩掛適用年月	2024.06
労務調整係数	1.000-00000 0.0 0

単 11号	3号平張コンクリート	18-8-25BBorN	単位	m	単位数量	5	単価	
名称・規格		条件	単位	数量	単価	金額	摘要	
コンクリート		小型構造物, 人力打設, 18-8-25(高炉), 一般養生, 無し, 全ての費用	m3	0.6				
型枠		一般型枠, 小型構造物	m2	4				
目地板		30m2未満, 瀝青繊維質目地板t=10	m2	0.06				
合計								
単価							円/m	

1次単価表

単価使用年月	2024.06
歩掛適用年月	2024.06
労務調整係数	1.000-00000 0.0 0

単 12号	交通誘導警備員		単位	人日	単位数量	1	単価
名称・規格	条件	単位	数量	単価	金額	摘要	
交通誘導警備員B		人日	1			単 13号	
合計							
単価						円／人日	

2次単価表

単価使用年月	2024.06
歩掛適用年月	2024.06
労務調整係数	1.000-00000 0.0 0

単 13号	交通誘導警備員B		単位	人日	単位数量	1	単価	
名称・規格		条件	単位	数量	単価	金額	摘要	
	交通誘導警備員B		人	1				
	諸雑費(まるめ)		式	1				
	合計							
	単価							円/人日

機労材集計リスト (機械)

工事名	R 6 三土 加茂谷川 東・西庄 堤防補強工事 (1) (担い手確保型)					
単価コード	名称	規格	単位	数量	金額	摘要
L001010004	バックホウ(クローラ) [標準・クレーン機能付き]	山積0.8m3(平積0.6m3)2.9t吊	日	3.236	37,211	
L001010007	バックホウ(クローラ) [標準]	山積0.8m3(平積0.6m3)	日	2.055	21,350	
M000202015	バックホウ(クローラ) [標準]	排ガス型(第2次) 山積0.28m3	供用日	2.119	16,315	
M000202096	バックホウ(クローラ) [後方超小旋回型]	排ガス型(第2次) 山積0.28m3	供用日	3.042	26,373	
M000301002	ダンプトラック[オンロード・ટેイセブル]	4t積級	供用日	7.018	51,360	
M000806001	ランマ	質量60~80kg	供用日	1.798	891	
	合計額				153,500	

見積単価一覧表

工事名	R6三土 加茂谷川 東・西庄 堤防補強工事(1)(担い手確保型)			
名称	規格	単位	単価	備考
処分費	土砂	m3	1,300	運搬距離 L=24.6km
平ブロック	タイプ1(斜め小口)1259*997*220	個	9,810	暫定単価
平ブロック	タイプ2(A形)997*997*220	個	9,450	暫定単価
※以下は、週休2日補正として計上している金額の合計額を参考値として示したものです。				
直接工事費分	4週8休経費補正	式	115,121	
共通仮設費分	4週8休経費補正	式	0	

(レベル1) 工事区分 築堤・護岸							
数量総括表							
(レベル2) 工種	(レベル3) 種別	(レベル4) 細別	(レベル5) 規格	単位	数量	計上	備考
河川土工	掘削工 (1.0式当たり数量)						
		掘削	土砂, 片切	m3	51.6	50	
	残土処理工	土砂等運搬		m3	41.0	40	L=24.6km
	残土処理工	残土等処分	土砂	m3	41.0	40	
法尻補強工	作業土工 (1.0式当たり数量)						
		床掘	土砂	m3	34.4	30	
		埋戻し	土砂, W1<1m	m3	40.1	40	
		法面整形 (切土部)	土砂	m2	82.8	80	
		法面整形 (盛土部)	土砂	m2	106.5	110	
	コンクリート ブロック工 (1.0式当たり数量)						のり尻補強工
		平ブロック張	150kg/個以上	m2	119.47	119	
		法尻補強工 ブロック	1259 x 997 x 220	個	52.2		タイプ1
			997 x 997 x 220	個	54.2		タイプ2
		連結金具	φ90	個	157.0		
		吸出防止材	t=10mm	m2	119.5		
		裏込碎石	t=200mm	m3	23.9		
		間詰コンクリート	18-8-40, W/C ≤ 60%	m3	1.2	1	
	護岸付属物工			m	58.0	58	1号基礎コンクリート
		コンクリート	18-8-40, W/C ≤ 60%	m3	15.6	16	
		型枠	一般型枠(小型)	m2	82.4	82	
		基礎碎石	RC-40, t=20cm	m2	29.0	29	
		目地材	瀝青繊維質目地材 t=10mm	m2	1.6	2	
		吸出防止材	t=10mm	m	34.3	34	

土工流れ図

出土概要	土質	切土細別	(m3) 地山数量	(m3) 計上数量	(m3) 締固数量					盛土概要	盛土細別	(m3) 盛土数量	(m3) 計上数量
						0.0	86.0	44.6	44.6	埋戻し	小規模 流用土	40.1	40
掘削	土砂	発生土	51.6	50.0	51.6	51.6							
床掘り	土砂	発生土	34.4	30.0	34.4	34.4							
						0.0							
						0.0							
						0.0							
						0.0							
						0.0							
						0.0							
残土量	土砂			40.0	41.4	41.4	(池田川崎西谷残土処理場)						
						レキ質土	0.90						
						軟岩Ⅰ	1.15						
						軟岩Ⅱ	1.20						

使用する流用土は特記仕様書および図面に記載のある材料とする。

第 号 計算書

河 川 土 工 数 量 計 算 書

測 点	距離(m)	掘削工 単位:m3									摘要
		土砂,片切									
		断面	平均	数量							
右側上段											
No. 29 + 12.63		0.9									No.31+10.0参照
No. 30	7.37	0.9	0.90	6.6							No.31+10.0参照
No. 31	20.00	0.9	0.90	18.0							No.31+10.0参照
No. 32	20.00	0.9	0.90	18.0							No.31+10.0参照
+ 0.30	0.30	0.9	0.90	0.3							No.31+10.0参照
小計	47.67			42.9							
No. 34 + 0.05		0.9									No.31+10.0参照
+ 9.71	9.66	0.9	0.90	8.7							No.31+10.0参照
小計	9.66			8.7							
小計	57.33			51.6							
合 計	57.3			51.6							

第 号 計算書 作 業 土 工 数 量 計 算 書											
測 点	距離(m)	床掘 単位:m3			埋戻(左) 単位:m3			埋戻(右) 単位:m3			摘要
		土砂			W1<1m			W1<1m			
		断面	平均	数量	断面	平均	数量	断面	平均	数量	
右側上段											
No. 29 + 12.63		0.6			0.1			0.6			No.31+10.0参照
No. 30	7.37	0.6	0.60	4.4	0.1	0.10	0.7	0.6	0.60	4.4	No.31+10.0参照
No. 31	20.00	0.6	0.60	12.0	0.1	0.10	2.0	0.6	0.60	12.0	No.31+10.0参照
No. 32	20.00	0.6	0.60	12.0	0.1	0.10	2.0	0.6	0.60	12.0	No.31+10.0参照
+ 0.30	0.30	0.6	0.60	0.2	0.1	0.10	0.0	0.6	0.60	0.2	No.31+10.0参照
小計	47.67			28.6			4.7			28.6	
No. 34 + 0.05		0.6			0.1			0.6			No.31+10.0参照
+ 9.71	9.66	0.6	0.60	5.8	0.1	0.10	1.0	0.6	0.60	5.8	No.31+10.0参照
小計	9.66			5.8			1.0			5.8	
小計	57.33			34.4			5.7			34.4	
合 計	57.3			34.4			5.7			34.4	

第 号 計算書

作 業 土 工 数 量 計 算 書

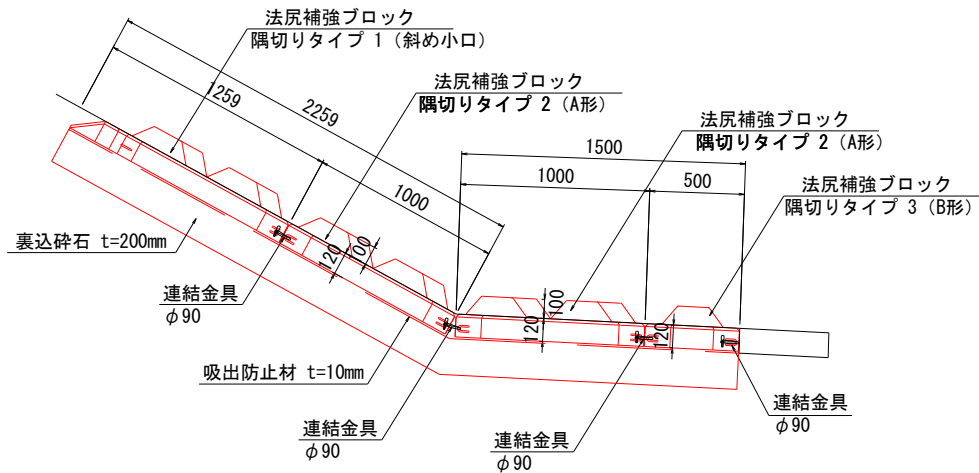
測 点	距離(m)	基面整正(左) 単位:m2								摘要	
		断面	平均	数量							
右側上段											
No. 29 + 12.63		0.5									No.31+10.0参照
No. 30	7.37	0.5	0.50	3.7							No.31+10.0参照
No. 31	20.00	0.5	0.50	10.0							No.31+10.0参照
No. 32	20.00	0.5	0.50	10.0							No.31+10.0参照
+ 0.30	0.30	0.5	0.50	0.2							No.31+10.0参照
小計	47.67			23.9							
No. 34 + 0.05		0.5									No.31+10.0参照
+ 9.71	9.66	0.5	0.50	4.8							No.31+10.0参照
小計	9.66			4.8							
小計	57.33			28.7							
合 計	57.3			28.7							

第 号 計算書												作 業 土 工 数 量 計 算 書											
測 点	距離(m)	法面整形(切土部) 単位:m2			法面整形(盛土部)(左) 単位:m2			法面整形(盛土部)(右) 単位:m2			摘要												
		土砂			土砂			土砂															
		断面	平均	数量	断面	平均	数量	断面	平均	数量													
右側上段																							
No. 29 + 12.63		1.4			0.6			1.2			No.31+10.0参照												
No. 30	7.37	1.4	1.40	10.3	0.6	0.60	4.4	1.2	1.20	8.8	No.31+10.0参照												
No. 31	20.00	1.4	1.40	28.0	0.6	0.60	12.0	1.2	1.20	24.0	No.31+10.0参照												
No. 32	20.00	1.4	1.40	28.0	0.6	0.60	12.0	1.2	1.20	24.0	No.31+10.0参照												
+ 0.30	0.30	1.4	1.40	0.4	0.6	0.60	0.2	1.2	1.20	0.4	No.31+10.0参照												
小計	47.67			66.7			28.6			57.2													
No. 34 + 0.05		1.4			0.6			1.2			No.31+10.0参照												
+ 11.54	11.49	1.4	1.40	16.1	0.6	0.60	6.9	1.2	1.20	13.8	No.31+10.0参照												
小計	11.49			16.1			6.9			13.8													
小計	59.16			82.8			35.5			71.0													
合 計	59.16			82.8			35.5			71.0													

コンクリートブロック工

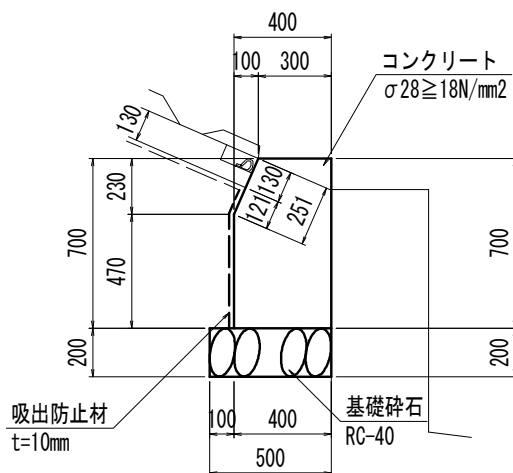
名 称	規格	単位	タイプ1	タイプ2	合計
平ブロック張		m	52.0	54.0	-
	150kg/個以上	m ²	65.47	54.00	119.47
法尻補強ブロック	タイプ1(1259 x 997 x 220)	個	52	-	52
	タイプ2(997 x 997 x 220)	個	-	54	54
連結金具	φ90	個	50	107	157
吸出防止材	t=10mm	m ²	65.47	54.00	119.47
裏込砕石	t=200mm	m ³	13.09	10.80	23.9
間詰コンクリート	18-8-40,W/C≤60%	m ³	0.22	0.93	1.2

第 号 計算書 のり尻補強工 計算書



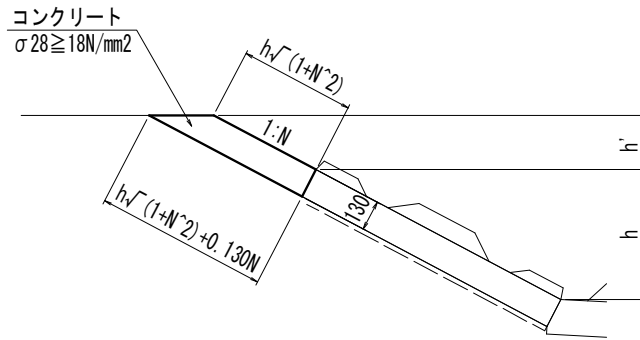
名 称	規 格	式	単位	小 計	合 計
のり尻補強工		(1.0式当たり数量)			
平ブロック張	150kg/個以上				
	タイプ1(1259×997×220)	A = 52.0 × 1.259	m2	65.47	
	タイプ2(997×997×220)	A = 54.0 × 1.0	m2	54.00	
					119.47
法尻補強ブロック	タイプ1(1259×997×220)	法尻補強工 展開図参照	個		52
	タイプ2(997×997×220)	法尻補強工 展開図参照	個		54
連結金具	φ90				
	タイプ1(1259×997×220)	法尻補強工 展開図参照	個	50	
	タイプ2(997×997×220)	法尻補強工 展開図参照	個	107	
					157
吸出防止材	t=10mm				
	タイプ1(1259×997×220)	A = 52.0*1.259	m2	65.47	
	タイプ2(997×997×220)	A = 54.0 × 1.00	m2	54.00	
					119.5
裏込砕石	t=200mm				
	タイプ1(1259×997×220)	V=65.47 × 0.20	m3	13.09	
	タイプ2(997×997×220)	V=54.00 × 0.20	m3	10.80	
					23.9
間詰コンクリート	18-8-40,W/C≤60%				
	タイプ1(1259×997×220)	V = 0.190^2 × 0.120 × 50	m3	0.22	
	タイプ2(997×997×220)	V = 0.190^2 × 2 × 0.120 × 107	m3	0.93	
					1.2

第 号 計算書 基礎 工 計 算 書



名 称	規 格	算 式	単 位	小 計	合 計
1号 基礎コンクリート	右側上段	No. 29 + 12.634 ~ No. 32 + 0.302	m	47.7	
		No. 34 + 0.046 ~ No. 34 + 9.707	m	10.3	
					58.0
		(1.0式当たり数量)			
コンクリート	18-8-40	$V = 2.685/10 \times 58.0$	m ³		15.57
型 枠	一般型枠(小型)	$A = 14.210/10 \times 58.0$	m ²		82.42
基礎碎石	RC-40, t=20cm	$A = 5.000/10 \times 58.0$	m ²		29.00
目 地 材	瀝青繊維質目地材 t=10mm	$A = 0.269/10 \times 58.0$	m ²		1.56
吸出防止材	t=10mm	$A = 5.910/10 \times 58.0$	m ²		34.28
		(10.0m当たり数量)			
コンクリート	18-8-40	$V = (1/2 \times 0.230 \times (0.300+0.400) + 0.470 \times 0.400) \times 10$	m ³		2.685
型 枠	一般型枠(小型)	$A = (0.700+0.470+0.251) \times 10$	m ²		14.210
基礎碎石	RC-40, t=20cm	$A = 0.500 \times 10$	m ²		5.000
目 地 材	瀝青繊維質目地材 t=10mm	$A = 2.685/10$	m ²		0.269
吸出防止材	t=10mm	$A = (0.121+0.470) \times 10$	m ²		5.910

第 号 計算書 法 覆 工 計 算 書



名 称	規 格	算 式	単 位	小 計	合 計
3号 平張コンクリート	右側上段	No. 29 + 12.634 ~ No. 29 + 13.549	m	0.90	
		No. 34 + 0.046 ~ No. 34 + 0.696	m	0.70	
		No. 34 + 5.947 ~ No. 34 + 9.070	m	3.80	
					5.40
		(1.0式当たり数量)			
コンクリート	18-8-25,W/C ≤ 60%	断面計算書より	m ³		0.63
型 枠	一般型枠(小型)	断面計算書より	m ²		4.30
目 地 材	瀝青繊維質目地t=10mm	A = 0.63/10	m ²		0.06
		(1.0m当たり数量)			
コンクリート	18-8-25,W/C ≤ 60%	$V = 1/2 \times 0.130 \times ((h\sqrt{1+N^2}) + (h\sqrt{1+N^2} + 0.130N))$ $= 0.130h\sqrt{1+N^2} + 0.008N$	m ³		
型 枠	一般型枠(小型)	A = $h\sqrt{1+N^2}$	m ²		
目 地 材	瀝青繊維質目地t=10mm	A = コンクリート量/10	m ²		

第 号 計算書											3号平張コンクリート数量計算書										
測 点	距離(m)	コンクリート 単位:m3			型枠 単位:m2						摘要										
		算式: $0.130h\sqrt{(1+N^2)}+0.008N$			算式: $h'\sqrt{(1+N^2)}$						h'	N									
		断面	平均	数量	断面	平均	数量				単位:m	単位:									
No. 29 + 12.63		0.27			2.00						0.93m	1.9									
+ 13.55	0.90	0.27	0.270	0.24	2.00	2.000	1.80				0.93m	1.9									
小計	0.90			0.24			1.80														
No. 34 + 0.05		0.00			0.00						0.00m	1.9									
+ 0.70	0.70	0.27	0.135	0.09	2.00	1.000	0.70				0.93m	1.9									
小計	0.70			0.09			0.70														
No. 34 + 5.95		0.12			0.79						0.37m	1.9									
+ 6.48	0.50	0.12	0.120	0.06	0.79	0.790	0.40				0.37m	1.9									
	1.90	0.06	0.090	0.17	0.32	0.555	1.05				0.15m	1.9									
	1.15	0.02	0.040	0.05	0.02	0.170	0.20				0.01m	1.9									
	0.00	0.17	0.095	0.00	1.22	0.620	0.00				0.57m	1.9									
	0.25	0.00	0.085	0.02	0.00	0.610	0.15				0.00m	1.9									
小計	3.80			0.30			1.80														
小計	5.40			0.63			4.30														
合計	5.40			0.63			4.30														